



Ersatzteilliste Frank Cobra C

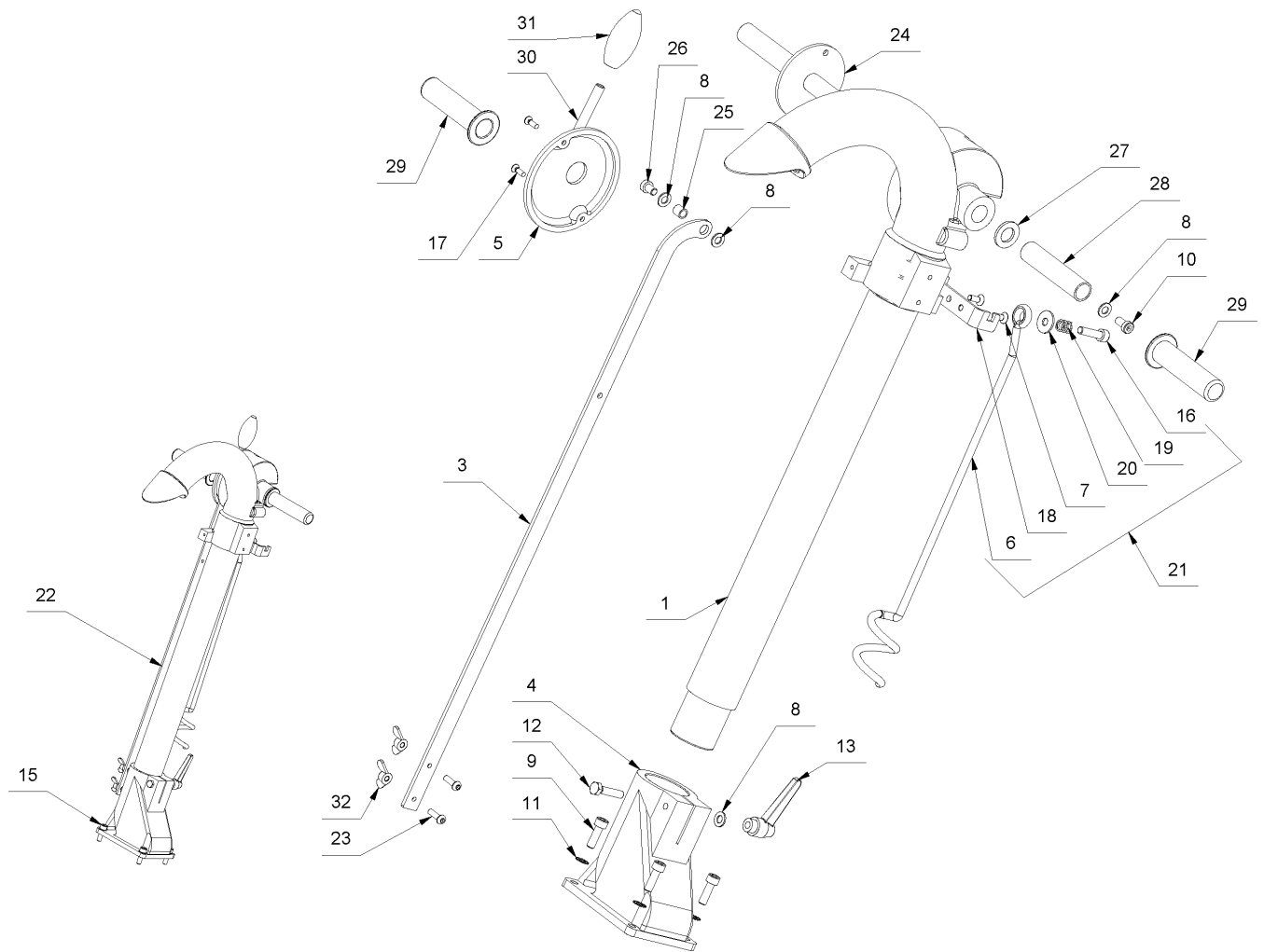


Inhaltsverzeichnis

9 Lenkung 577

3

9 Lenkung 577



9 Lenkung 577

Rep.	Référence	Description	Quantité
1	048612	Timon directionel standard 575	1
3	016627	Tige de traction 575 Cobra	1
4	016319	Pièce de maintien tuyau d'aspi. Cobra	1
5	016388	Couvercle de carter standard	1
6	014548	Queue de cochon câble Cobra/Viper/Python	1
7	014756	Vis tête fraisée M 6x16 DIN 7991 10.9 D	2
8	014828	Rondelle M8 DIN 125 A	4
9	014735	Vis à tête cylindrique M 8x25 DIN 912	4
10	014733	Vis à tête cylindrique M 8x16 DIN 6912	1
11	016321	Rondelle éventaille A 8.4 DIN 6798	4
12	018158	Vis à tête hexagonale M 8x35 DIN 933	1
13	014877	Poignée de serrage M 8	1
15	048698	Conducteur de pied cpl.	1
16	014736	Vis à tête cylindrique M 8x30 DIN 912	1
17	080377	Vis à tête conique M5x16 (Torx)	2
18	016521	Support de cable Cobra/Viper/Python	1
19	043827	ressort de pression 13x20x1,5	1
20	018737	Rondelle 8,4x24x2 DIN 9021 galv.	1
21	048582	Porte câble queue de cochon	1
22	048623	Pilotage cpl.575	1
23	018706	Vis à tête bombée M6x20	2
24	016279	Poignée à droite Viper	1
25	016437	Entretoise 11x8x5 Cobra/Viper	1
26	016397	Vis à tête cylindrique M 8x12 DIN 6912	1
27	014831	Rondelle M 16 DIN 125 A	1
28	016280	Poignée à gauche Viper	1
29	016403	Poignée PVC cobra	2
30	016404	Système de levier Cobra/Viper	1
31	016180	Poignée boule Cobra/Python/Viper	1
32	047796	Ecrou papillon M6 plastique	2